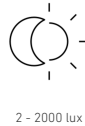
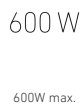


IS 2160 ECO

noir
EAN 4007841 605919
Réf. 605919



5 years

manufacturer's
warranty steinel-
professional.de/
garantie

Description du fonctionnement

Il a trouvé le truc ! Détecteur de mouvement infrarouge IS 2160 ECO pour l'intérieur et l'extérieur, idéal pour les entrées et les terrains plus petits, hauteur de montage idéale de 2 m, angle de détection de 160°, portée jusqu'à 12 m (tangentielle), seuils temporel et de crépuscularité réglables, détecteur orientable de 40° à l'horizontale et de 70° à la verticale.

Caractéristiques techniques

Dimensions (L x l x H)	73 x 78 x 113 mm	Lampes LED > 8 W	250 W
Garantie du fabricant	5 ans	Charge capacitive en µF	88 µF
Réglages via	Potentiomètres	Technologie, détecteurs	infrarouge passif, Détecteur de lumière
Avec télécommande	Non	Hauteur de montage	1,80 – 3,00 m
Variante	noir	Hauteur de montage max.	3,00 m
UC1, Code EAN	4007841605919	Hauteur de montage optimale	2 m
Modèle	Détecteur de mouvement	Angle de détection	160 °
Emplacement	Extérieur, Intérieur	Angle d'ouverture	40 °
Emplacement, pièce	extérieur, entrée, tout autour du bâtiment, terrasse / balcon, Cour et allée	Protection au ras du mur	Non
Coloris	noir	Possibilité de neutraliser la détection par segments	Oui
Couleur, RAL	9005	Cadrage électronique	Non
Support mural d'angle inclus	Non	Cadrage mécanique	Non
Lieu d'installation	mur	Portée radiale	r = 3 m (13 m ²)
Montage	En saillie, Mur	Portée tangentielle	r = 12 m (201 m ²)
Indice de protection	IP54	Zones de commutation	260 zones de commutation

IS 2160 ECO

noir
EAN 4007841 605919
Réf. 605919



Caractéristiques techniques

Température ambiante	de -20 jusqu'à 50 °C
Matériau	Matière plastique
Alimentation électrique	230 – 240 V / 50 Hz
Sortie de commutation 1, charge ohmique	600 W
Tubes fluorescents ballasts électroniques	250 W
Tubes fluorescents non compensés	500 VA
Tubes fluorescents compensés par série	500 VA
Tubes fluorescents compensés en parallèle	500 VA
Sortie de commutation 1, lampes halogènes basse tension	500 VA
Lampes LED < 2 W	100 W
Lampes LED > 2 W < 8 W	125 W

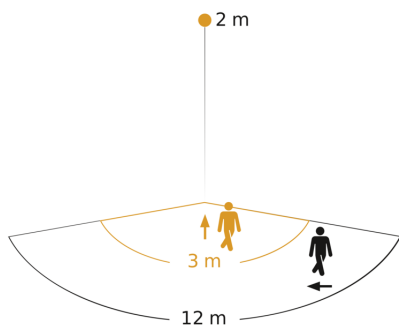
Réglage crépusculaire	2 – 2000 lx
Temporisation	8 s – 35 Min.
Fonction balisage	Non
Éclairage principal réglable	Non
Réglage du seuil de déclenchement Teach (apprentissage)	Non
Réglage de l'éclairage permanent	Non
Mise en réseau possible	Oui
Type de la mise en réseau	Maître/maître
Mise en réseau via	Câble
Catégorie de produits	Détecteur de mouvement

IS 2160 ECO

noir
EAN 4007841 605919
Réf. 605919



Zone de détection



Hauteur d'installation: 1,80 m - 3,00 m
Orange: sens de passage radial
Noir: sens de passage tangentiel

Dessin dimensionnel

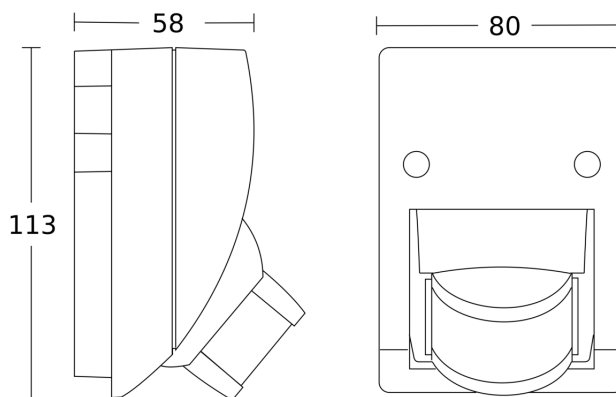


Schéma du circuit

